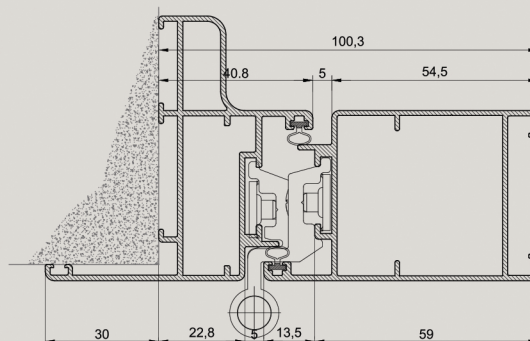


PERSIANA SEA



principali caratteristiche

Tipo di Sistema:
Sistemi Oscuranti

Lega utilizzata per il Sistema:
EN AW 6060

Stato di fornitura:
T5

Tolleranze dimensionali e spessori:
UNI 3879

Dimensioni base del Sistema:

Telaio fisso: spessore 45 mm
Battuta telaio fisso: da 30 - 50 mm
Telaio mobile (anta): spessore 45 mm
Battuta anta a muro: 21 mm

Stecche fisse: 50 - 60 - 65 mm
Stecche fisse romboidali: 76,4 mm
Stecche fisse centro storico: 65 - 80 - 90 mm
Stecche orientabili: a goccia 71 mm

Doghe: (83 x 30) mm
Doghe montaggio con riduttore (90 x 9) mm - (120 x 9) mm - (80 x 12) mm

Possibilità di apertura con gelosia.
Possibilità di sistema di sicurezza avanzato.

